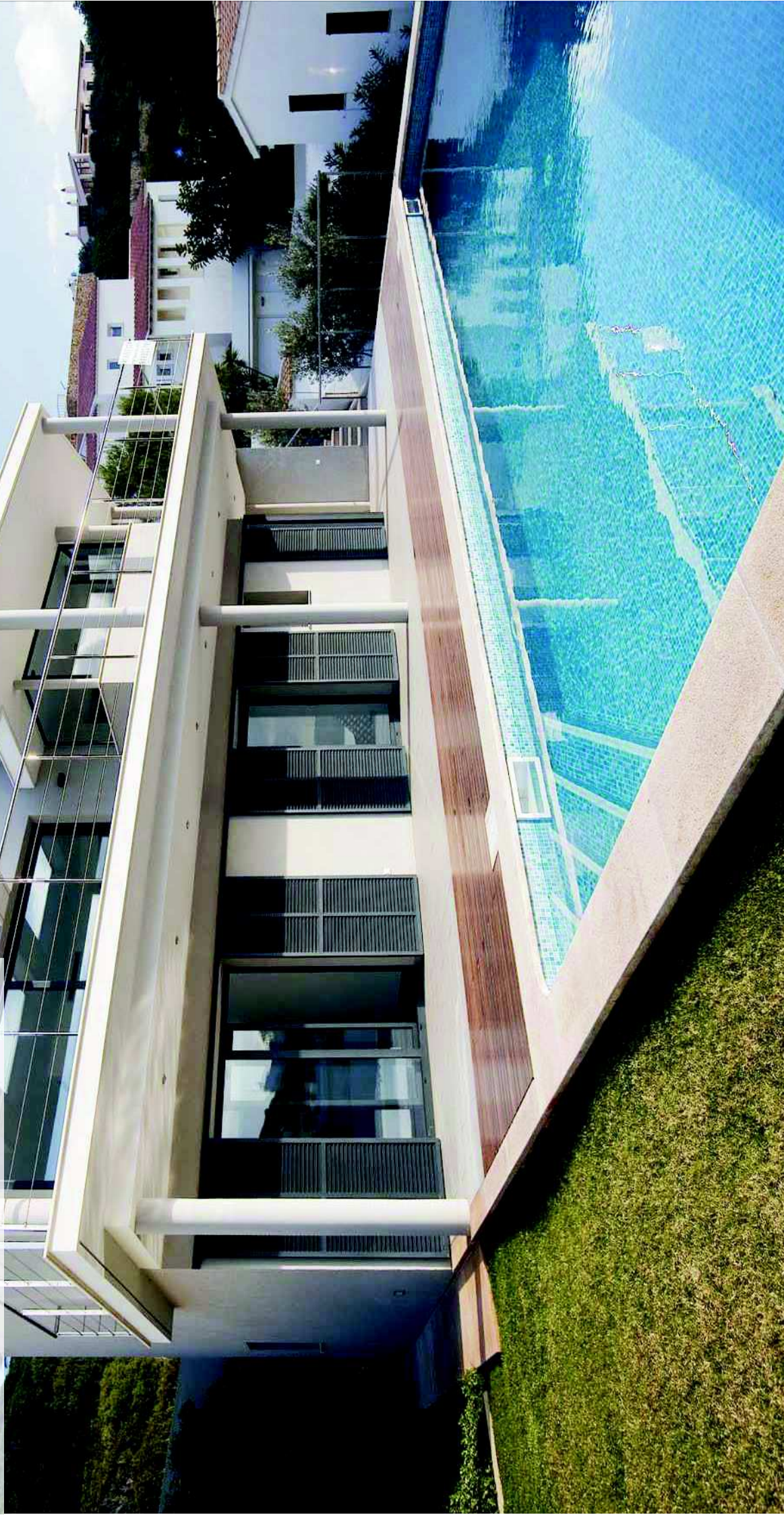


Système Tamis

Système de volets persiennes battantes, pliantes ou coulissantes à lames fixes ou orientables. Ces lames peuvent être actionnées manuellement ou être motorisées.

Il permet tout en laissant rentrer la lumière d'éviter un réchauffement lors de températures excessives. D'un apport esthétique évident, ces volets sont un agrément de vie indéniable, en améliorant l'efficacité thermique et acoustique des fenêtres.



Système Tamis

Coefficient de transmission thermique

Résistance thermique du volet $\Delta R = 0,08$ (m²K/W)

U _w (W/m ² K)	U _{ws} (W/m ² K)
0.8	0.75
1.0	0.93
1.2	1.09
1.4	1.26
1.6	1.42
1.8	1.57
2.0	1.72
2.2	1.87
2.4	2.01
2.6	2.15
2.8	2.29
3.0	2.42
3.2	2.55

U_w coefficient thermique de la fenêtre

U_{ws} coefficient thermique de l'ensemble fenêtre-volet

Calculs réalisés selon la norme EN ISO 10077-1:2000

PERFORMANCES AUX BANCS D'ESSAIS

Résistance à la charge de vent

(UNE 13659:2004): CLASSE 5

Essai de référence 1,50 x 1,50 m. 2 vantaux

Finitions

Laquage couleur (RAL, texturés, métalliques)

Laquage ton bois

Laquage antibactérien

Anodisation

Possibilités de fermetures:

Fermeture à lames fixes ou orientables

Fermeture opaque (panneau sandwich)

Fermeture vitrée



Sections

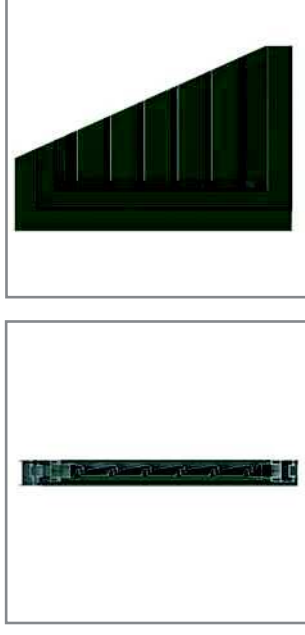
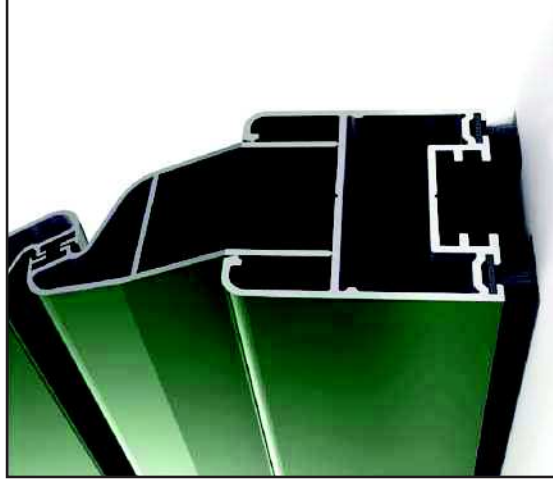
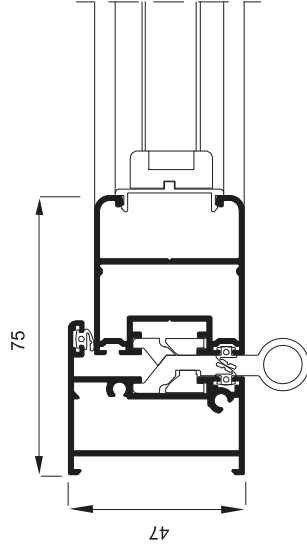
Dormant 47 mm.

Ouvrant 40 mm.

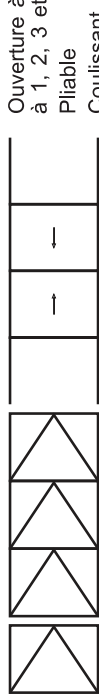
Épaisseur profilés

Fenêtre 1,3 mm.

Porte 1,5 mm.



Applications



Ouvverture à l'anglaise
à 1, 2, 3 et 4 vantaux

Pliable

Coulissant

Dimensions maximales

Largeur (L) = 1,600 mm.

Hauteur (H) = 2,500 mm.

Ouvverture 1 vantail à la française

Poids maximum/vantail

65 Kg.

Consultez poids et dimensions maximales pour d'autres châssis