



HI FINITY

Drzwi przesuwne zapewniające wysoki komfort życia

R
REYNAERS
aluminium

**TOGETHER
FOR BETTER**





HI-FINITY

HI

Wysoka klasa
Wysoki stopień izolacyjności
Wysoka wydajność
Duże wymiary i ciężar

(IN) FINITY (NIE) OGRANICZONOŚĆ

Nieograniczony widok

Współczesne trendy w architekturze zakładają stosowanie dużych paneli szklanych, które zapewniają maksymalne oświetlenie wnętrza. Właśnie w tym celu stworzono system Hi-Finity, który gwarantuje nie tylko doskonałe oświetlenie, ale także wysoką wydajność.

Dzięki systemowi Hi-Finity, użytkownik może więc cieszyć się poczuciem otwartej przestrzeni i możliwością podziwiania panoramicznych widoków.

Mniej znaczy więcej

Jednym z głównych zadań systemu jest wpuszczanie do wnętrza maksymalnej ilości światła oraz zapewnianie nieograniczonego widoku na zewnątrz.

Szklane okna i drzwi spełniają jeszcze jedną istotną funkcję umożliwiającą przechodzenie pomiędzy pomieszczeniami, a przy tym zapewniają najwyższy stopień izolacyjności, stabilności i bezpieczeństwa.

Dzięki systemowi drzwi przesuwnych Hi-Finity, firma Reynaers Aluminium oferuje produkt spełniający wszystkie te funkcje: prawie niewidoczna rama zapewnia nieograniczony widok, dzięki czemu system ten jest w stanie sprostać oczekiwaniom współczesnej architektury.

To jest właśnie Hi-Finity!

ej znaczy więcej



KOMFORT

DESIGN

EFEKTYWNOŚĆ





Maksymalny Komfort

Hi-Finity to system, w którym najbardziej liczy się komfort. Dzięki **doskonałej izolacyjności** i możliwości zastosowania podwójnego lub potrójnego szklenia, szklane drzwi przesuwne zapewniają poczucie komfortu i ciepła.

Ogromne szklane drzwi sięgają od podłogi aż do sufitu, gwarantując maksymalne oświetlenie wnętrza. W pełni wbudowane ramy tworzą zupełnie **płaski próg**, dzięki czemu dostęp do wnętrza jest łatwy i nieograniczony.

Specjalnie zaprojektowany rozstaw rolek, a także wysoka wytrzymałość pozwalają na montowanie **paneli szklanych o wadze do 500 kg** oraz umożliwiają łatwe, ręczne przesuwanie skrzydeł. Dzięki zastosowaniu ukrytego napędu, dla zapewnienia wyższego poziomu komfortu, rozsuwanie skrzydeł może występować automatycznie, przy użyciu przycisku lub pilota.





Minimalistyczny Wygląd

System Hi-Finity powstał z myślą o zapewnieniu nieograniczonego widoku na zewnątrz. Dzięki innowacyjnym rozwiązaniom, cechą charakterystyczną systemu Hi-Finity są prawie **niewidoczne łączenia** pomiędzy poszczególnymi panelami. Połączone w ten sposób elementy tworzą niemal jednolite powierzchnie szklane, sięgające od podłogi aż do sufitu, zacierając przy tym granicę pomiędzy wnętrzem budynku, a jego otoczeniem, co daje niesamowity, minimalistyczny efekt.

Specjalnie zaprojektowane klamki sprawiają, że drzwi wydają się jeszcze bardziej smukłe i eleganckie. W pozycji zamkniętej, klamka jest niemal niewidoczna na tle ściany, zachowując niezwykłą funkcjonalność.



Wysoka Efektywność

Doskonałość systemu Hi-Finity, uzyskaną dzięki różnym elementom uszczelniającym, potwierdza najwyższą efektywność w zakresie **wiatro i wodoszczelności**

W miejscach, w których stykają się skrzydła, zastosowano opatentowane przez Reynaers profile, których kształt dostosowuje się tak, aby zapewnić maksymalną szczelność całego systemu.

Hi-Finity, to ponadto **system antywłamaniowy**, spełniający standardy klasy RC2, dzięki czemu

zapewnia również **bezpieczeństwo**. Poprzez zastosowanie centralnego systemu blokującego, a także szkła warstwowego, linia Hi-Finity gwarantuje maksymalny poziom bezpieczeństwa. Solidny hak oraz rygiel, sterowane przy pomocy przycisku lub pilota, odpowiadają za elektryczne blokowanie i odblokowywanie drzwi, a jednocześnie pozwalają sprawdzić, w jakiej pozycji znajduje się blokada.



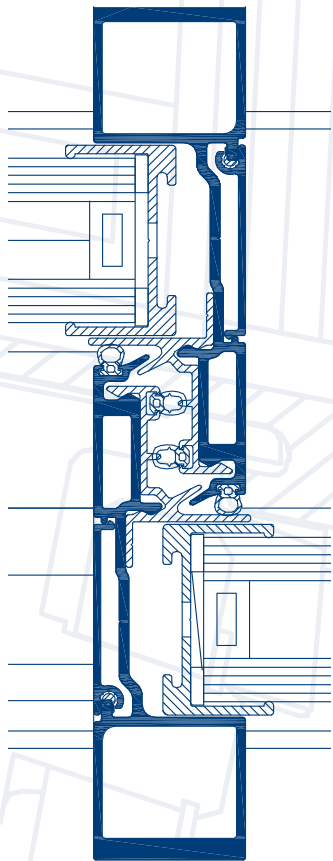
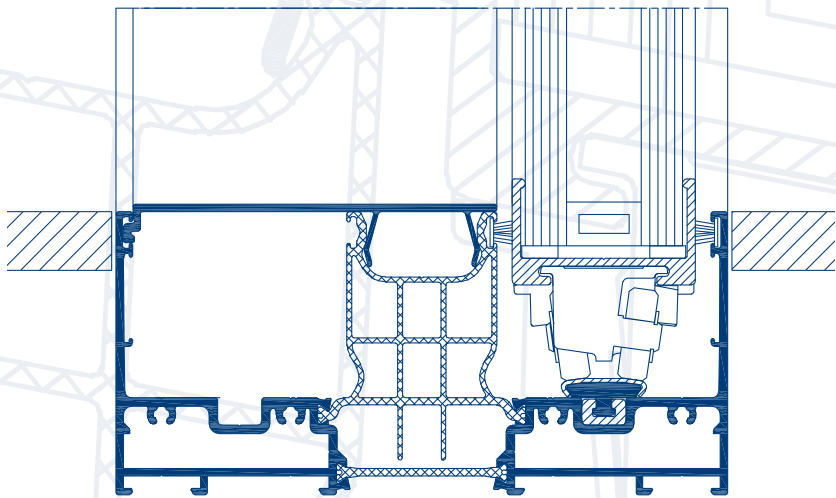
TECHNOLOGIA

Cud techniki

Ten niezwykle cienki system drzwi przesuwnych można bez wątpienia nazwać cudem techniki. Swoją **wysoką stabilność i wytrzymałość** zawdzięcza on połączeniu szkła ze specjalnie zaprojektowanymi profilami, z wykorzystaniem najnowocześniejszych technologii klejenia. Stabilność, **niezwykła trwałość** oraz wytrzymałość okuć czynią z systemu rozwiązanie spełniające wszelkie wymagania współczesnej, zrównoważonej architektury.

O zaawansowanej technologii wykorzystanej w systemie Hi-Finity świadczą również zastosowane rozwiązania blokujące i sterujące. Inteligentna, kompaktowa blokada elektryczna daje możliwość sprawdzenia, w jakiej pozycji znajduje się w danym momencie mechanizm blokujący. Idealne połączenie **napędu** oraz **mechanizmu blokującego** jeszcze bardziej podkreśla minimalistyczny design systemu Hi-Finity.





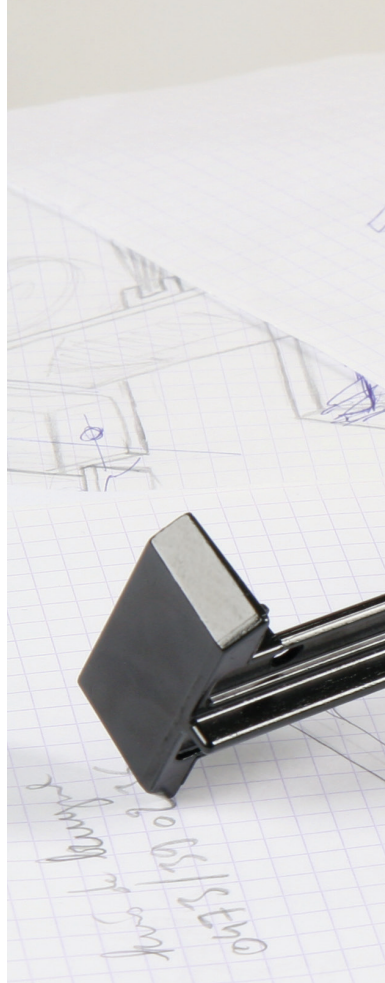
System przesuwny

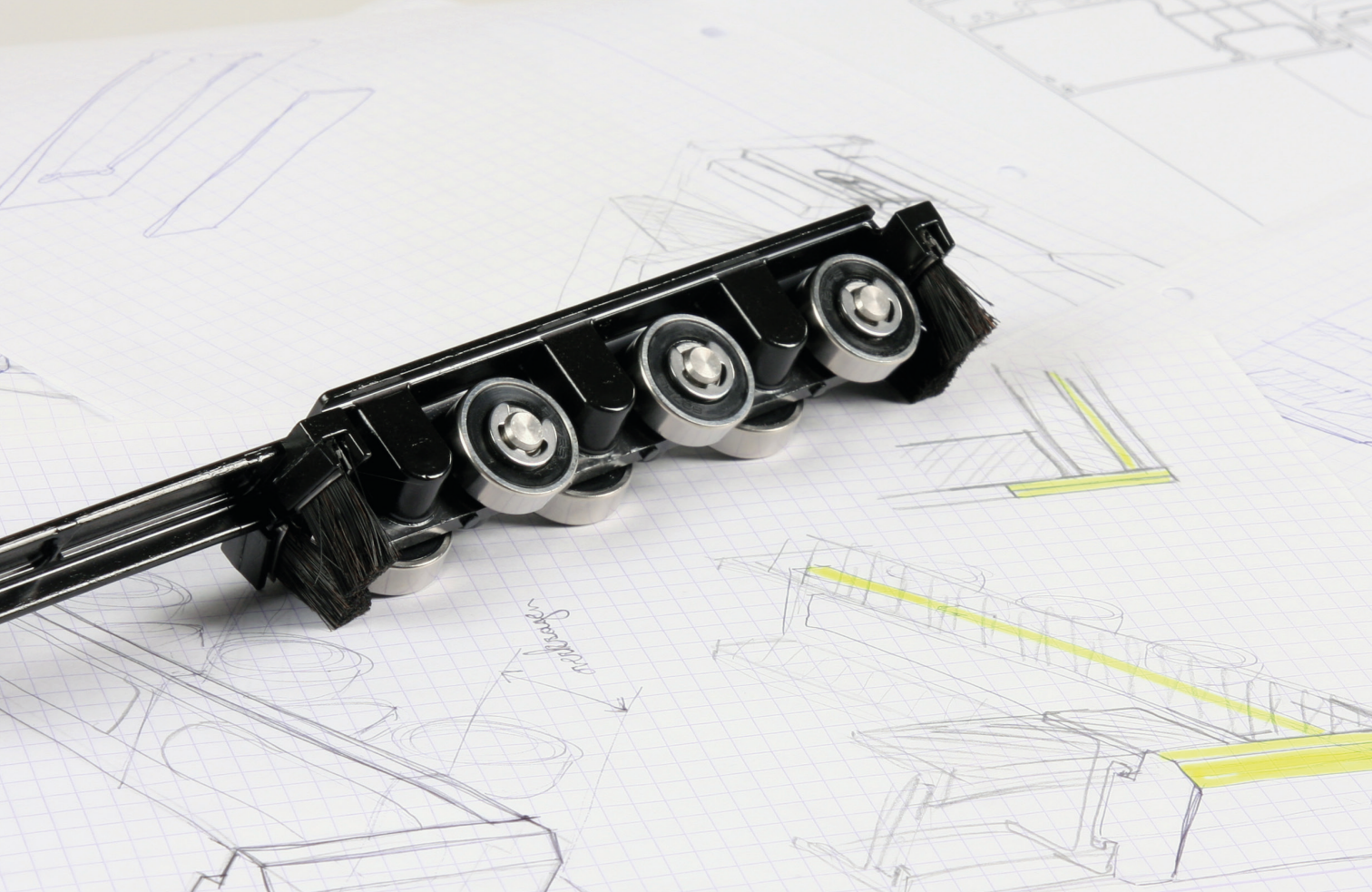
Aby spełnić wszystkie techniczne i estetyczne założenia rozwiązań Hi-Finity, stworzono specjalnie zaprojektowany system przesuwny.

W systemie tym możliwych jest **kilka opcji otwierania**: rozwiązania 2-szynowe, 3-szynowe oraz zamykane na środku, co pozwala na zamontowanie nawet sześciu ruchomych skrzydeł.

Możliwości te, w połączeniu z **wbudowanym systemem rynien**,

służącym do odprowadzania wody sprawiają, że system Hi-Finity, to kompleksowe rozwiązanie, idealne dla nowoczesnych drzwi przesuwnych o najwyższej jakości.






Klamki

Niepowtarzalny charakter systemu Hi-Finity podkreślają unikalne klamki. Pomimo minimalistycznego **wyglądu**, klamki te są niezwykle efektowne. W pozycji zamkniętej, klamka wydaje się być całkowicie niewidoczna na tle ściany.

Materiał, z którego wykonano klamki, został starannie wyselekcjonowany.

Połączenie wytrzymałego metalu z delikatnym materiałem wyraźnie wskazuje na dbałość o szczegóły, która jest podstawowym założeniem systemu Hi-Finity.



Widoczna krawędź
Rama okienna

Jednolite połączenie
ze ścianą

Belgijski design

System Hi-Finity został zaprojektowany i stworzony przez firmę Reynaers Aluminium, w ścisłej współpracy z jej partnerami. Aby spełnić wszystkie założenia systemu, zastosowano różne przełomowe rozwiązania technologiczne. W rezultacie, w systemie H-Finity wykorzystano liczne, opatentowane koncepcje.

Najwyższą jakość systemu potwierdza otrzymana nagroda



**HENRY VAN DE VELDE
LABEL 2013**

Henry van de Velde label. Jest ona przyznawana przez organizację Design Flanders, a otrzymują ją produkty odznaczające się wysoką jakością, innowacyjnością i estetyką. Nagroda ta potwierdza, że linia Hi-Finity to starannie zaprojektowany i wykonany, zupełnie innowacyjny system drzwi przesuwnych.







TOGETHER FOR BETTER

REYNAERS POLSKA SP. Z O. O.

ul. Okulickiego 12 • 05-500 Piaseczno • informacje@reynaers.com
t +48 715 77 77 • www.reynaers.pl

09/2013 - OH0.29C2.00 - Publikacja: E. Fonteyne, Oude Liersebaan 266, B-2570 Duffel